

Описание

SZ-SMK — это датчик дыма, работающий по технологии Z-Wave. При обнаружении задымления датчик подает сигнал об этом хабу умного дома. SZ-SMK работает от батареи, поэтому его можно установить в выбранное место без проводов. Дополнительно можно использовать вторую батарею для увеличения времени автономной работы.

Технические параметры

Питание	Li-ion CR123A, 3 В
Частота сигнала	869 МГц
Максимальное расстояние до хаба	100 м (в прямой видимости)
Степень защиты	IP20
Габариты (Д × В)	119 × 38 мм
Масса, включая батарею	0,164 кг
Рабочая температура	от +5 до +45 °С
Рабочая влажность при 40 °С	не более 93 %
Максимальная мощность радиосигнала	14 дБм

Комплект поставки

- Датчик дыма SZ-SMK
- Батарея питания
- Кронштейн (установлен на датчик)
- Комплект крепежа
- Инструкция по эксплуатации

Настройка датчика

Для настройки воспользуйтесь инструкцией на обороте или отсканируйте QR-код справа, чтобы перейти к видеоинструкции.



Сброс к заводским настройкам

Быстро нажмите сервисную кнопку на задней панели датчика 6 раз. При успешном сбросе световой индикатор загорится на 3 секунды. Датчик будет исключен из системы умного дома и сбросит все настройки до значений по умолчанию.

Кнопка TEST (самодиагностика)

Рекомендуется раз в месяц проводить самодиагностику датчика. Для этого нажмите и удерживайте кнопку TEST. Устройство подаст звуковой сигнал, указывающий на то, что оно работает корректно. При обнаружении сбоя обратитесь в техническую поддержку компании ООО «Предприятие «ЭЛТЕКС».

Дополнительная информация

Для просмотра полного руководства по эксплуатации отсканируйте QR-код справа или перейдите по адресу <https://eltex-doma.ru/support> и выберите SZ-SMK в списке устройств на странице.



Условия эксплуатации

- Датчик предназначен только для использования в помещениях.
- Устройство должно располагаться в месте, защищенном от прямых солнечных лучей.
- Не подвергайте датчик воздействию пыли, воды и других жидкостей. Не допускайте механических повреждений устройства.
- Обслуживание и ремонт датчика должны производиться только квалифицированным персоналом.
- В конце срока службы не выбрасывайте устройство с обычным бытовым мусором.



Техническая поддержка

По вопросам эксплуатации оборудования вы можете обратиться в техническую поддержку компании ООО «Предприятие «ЭЛТЕКС»:

- через приложение Eltex Home
- по электронной почте iot@eltex-doma.ru

Информация о гарантии

Изготовитель:

ООО «Предприятие «ЭЛТЕКС».

Адрес изготовителя:

630020, Россия, г. Новосибирск, ул. Окружная, 29В.

Официальный сайт:

eltex-doma.ru

Гарантия:

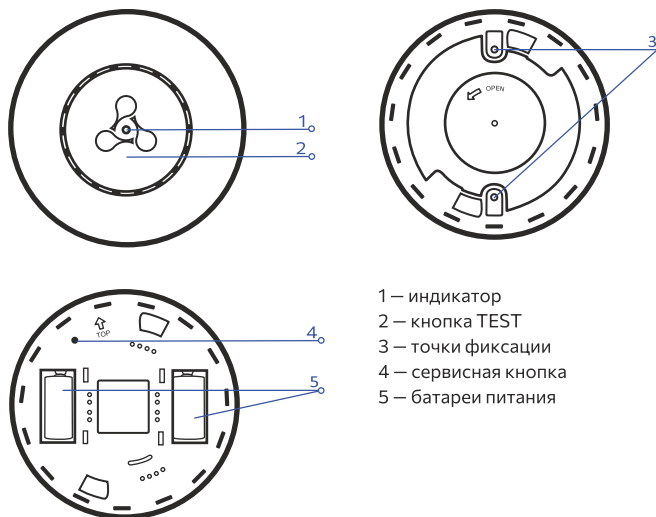
1 год. Дата изготовления указана на упаковке.

Срок службы:

не менее 5 лет. Изготовитель гарантирует отсутствие производственных дефектов и дефектов материалов при соблюдении потребителем условий эксплуатации, установленных в настоящей инструкции.



Конструктивное исполнение



- 1 — индикатор
- 2 — кнопка TEST
- 3 — точки фиксации
- 4 — сервисная кнопка
- 5 — батареи питания

eltex

Датчик дыма

SZ-SMK

Инструкция по эксплуатации



Начало работы

1. Поверните кронштейн, установленный на корпусе датчика, против часовой стрелки до упора (направление поворота указано на корпусе) и снимите его.
2. Установите одну или две батареи в датчик. Индикатор на передней панели датчика должен мигнуть один раз.
3. При использовании только одной батареи питания, ее можно установить в любой из двух отсеков.
4. Выполните сброс датчика к заводским настройкам (описан на обороте).
5. Если индикатор не мигает, повторите процедуру сброса. В случае отсутствия мигания замените батарею (см. раздел «Замена батареи») и повторите попытку.
6. Проверьте работоспособность датчика. Для этого нажмите и удерживайте кнопку TEST на передней панели датчика. Устройство подаст звуковой сигнал, указывающий на то, что оно работает корректно.

Подключение к приложению Eltex Home

Для взаимодействия датчика с системой умного дома установите мобильное приложение Eltex Home.

1. Введите название «Eltex Home» в Google Play или App Store. Для быстрого перехода в магазин приложений отсканируйте QR-код справа.
2. Откройте приложение и нажмите «Зарегистрироваться». Следуйте инструкциям на экране.



Добавление в систему умного дома

1. Добавьте датчик к хабу одним из способов:
 - В разделе добавления отсканируйте QR-код на корпусе датчика и следуйте инструкциям приложения. Платформа создаст виртуальное устройство. Включите датчик и дождитесь отображения статуса устройства («Задымление»/«Нет задымления»).
 - Для ручного добавления включите датчик, дождитесь мигания индикатора и следуйте инструкциям приложения. Трижды нажмите на сервисную кнопку датчика: индикатор должен быстро замигать. Введите пятизначный код DSK, указанный на наклейке на корпусе датчика.

При успешном добавлении на экране отобразится уведомление об этом. Датчик будет доступен в приложении.

Ссылку на руководство по эксплуатации с более подробной информацией по работе с приложением можно найти в разделе «Дополнительная информация» (описан на обороте).

2. Если планируется работа датчика с голосовым помощником, в карточке устройства перейдите в настройки и введите новое название устройства. Пишите кириллицей, без пунктуации и спецсимволов. Между словами и числами ставьте пробел.

Если что-то пошло не так:

- проверьте, что приложению Eltex Home разрешен доступ к камере и геолокации;
- проверьте настройки хаба (сервис «Умный дом» включен, адрес платформы и номер порта корректные);
- выполните сброс датчика к заводским настройкам и повторите попытку добавления.

Подключение к приложению «Дом с Алисой»

Для взаимодействия с датчиком с помощью виртуального голосового помощника Алиса добавьте его в Eltex Home и установите мобильное приложение «Дом с Алисой».

1. Введите название «Дом с Алисой» в Google Play или App Store. Для быстрого перехода в магазин приложений отсканируйте QR-код справа.
2. Откройте приложение и войдите в свой аккаунт на Яндексе.
3. Свяжите вашу учетную запись Eltex Home с Яндекс ID. Чтобы узнать, как это сделать, перейдите к документации Яндекса по QR-коду справа.

Устройства, добавленные в Eltex Home, будут отображены в приложении «Дом с Алисой».

Голосовое управление датчиком осуществляется с помощью колонки Яндекс.Станция, а также других устройств или приложений, в которых доступен голосовой помощник Алиса.



Подключение к приложению «Маруся»

Для взаимодействия с датчиком с помощью виртуального голосового помощника Маруся добавьте его в Eltex Home и установите мобильное приложение «Маруся».

1. Введите название «Маруся — голосовой помощник» в Google Play или App Store. Для быстрого перехода в магазин приложений отсканируйте QR-код справа.
2. Откройте приложение и войдите в свой аккаунт VK.
3. Свяжите вашу учетную запись Eltex Home с VK ID. Чтобы узнать, как это сделать, перейдите к документации Mail.ru по QR-коду справа.

Устройства, добавленные в Eltex Home, будут отображены в приложении «Маруся».

Голосовое управление датчиком осуществляется с помощью колонки VK Капсула, а также других устройств или приложений, в которых доступен голосовой помощник Маруся.

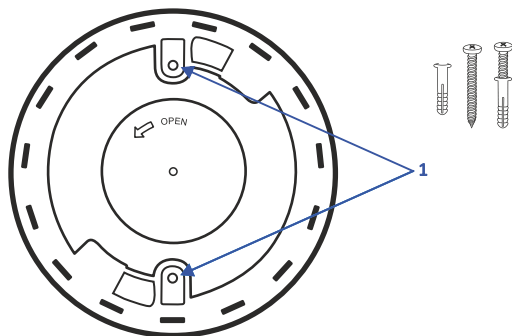


Выбор места для монтажа

- Не устанавливайте датчик в местах, где затруднена циркуляция воздуха.
- Не устанавливайте датчик вблизи объектов, являющихся мощными источниками тепла или имеющих свойство быстро менять свою температуру (камины, печи, кондиционеры, радиаторы отопления и т. д.), а также в местах с сильными потоками воздуха или возможностью попадания прямых солнечных лучей.

Монтаж устройства

Датчик можно установить на стену или потолок. Закрепите датчик в желаемом месте установки. Для монтажа используйте точки фиксации, обозначенные цифрой 1 на рисунке ниже.



Срабатывание датчика

Следующие условия могут привести к ложному срабатыванию датчика:

- высокая концентрация пара в помещении;
- скопление пыли внутри корпуса датчика;
- распыление освежителей воздуха и иных аэрозолей вблизи датчика.

Обнаружение задымления

Когда датчик обнаружит дым, индикатор начнет непрерывно мигать красным светом, а датчик будет издавать звуковой сигнал. Для того чтобы вывести датчик из режима срабатывания, нажмите кнопку TEST. Звуковой сигнал отключится на 30 секунд. Последующее срабатывание датчика после нажатия кнопки TEST говорит о повышенной концентрации дыма и необходимости проверки помещения на наличие задымления.

Устранение задымления

Когда концентрация дыма станет ниже требуемой для срабатывания, датчик автоматически вернется в обычный режим работы.

Замена батареи

По умолчанию датчик работает от одной батареи питания. Вторая батарея может быть использована для продления срока эксплуатации датчика.

1. Поверните кронштейн, установленный на корпусе датчика, против часовой стрелки.
2. Аккуратно снимите кронштейн.
3. Удалите батареи и замените их на новые. Датчик включится сразу после установки новых батарей питания.
4. Проверьте работоспособность датчика. Для этого нажмите и удерживайте кнопку TEST. Устройство подаст звуковой сигнал, указывая на то, что оно работает корректно.
5. Установите кронштейн обратно.